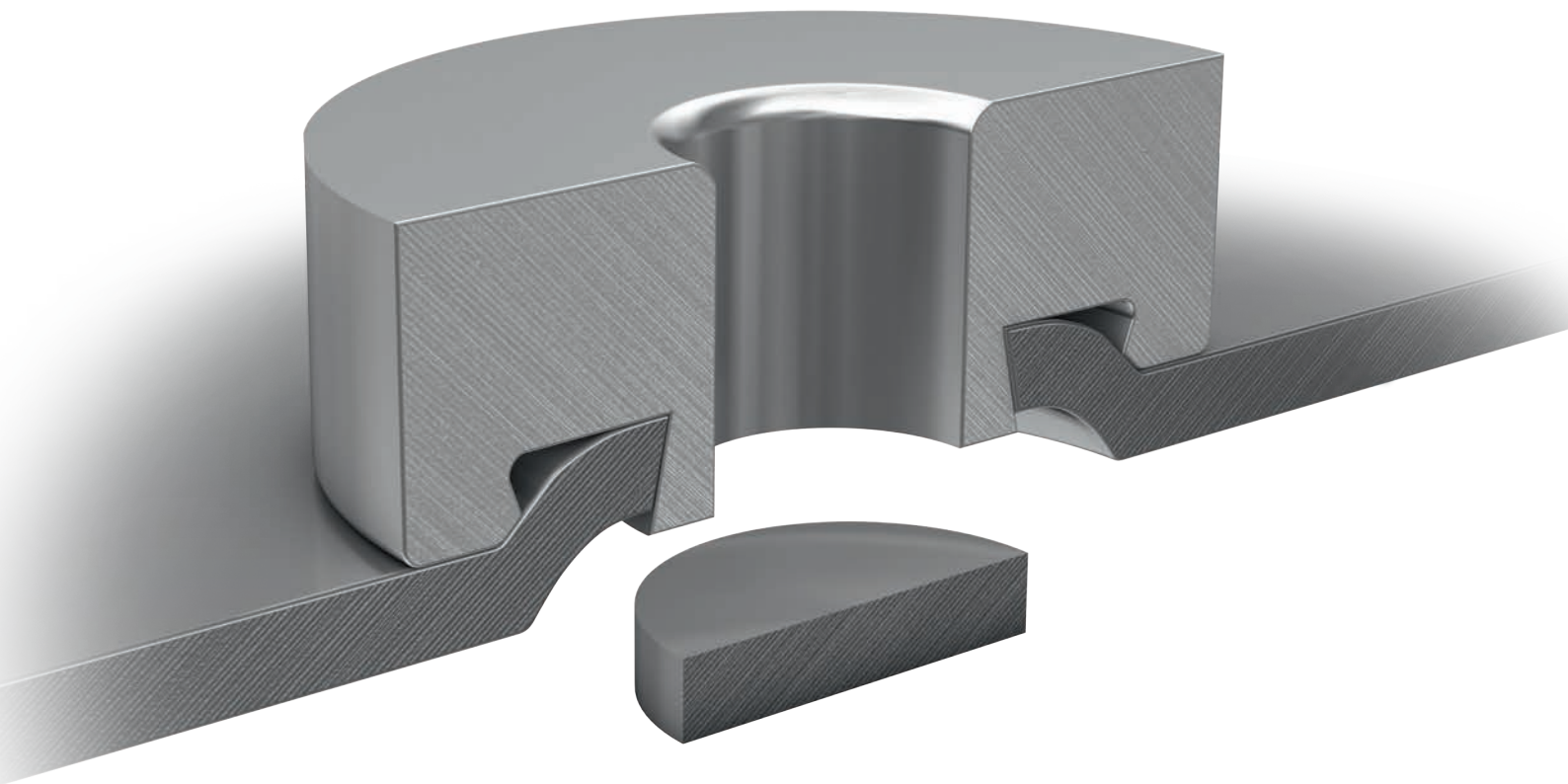
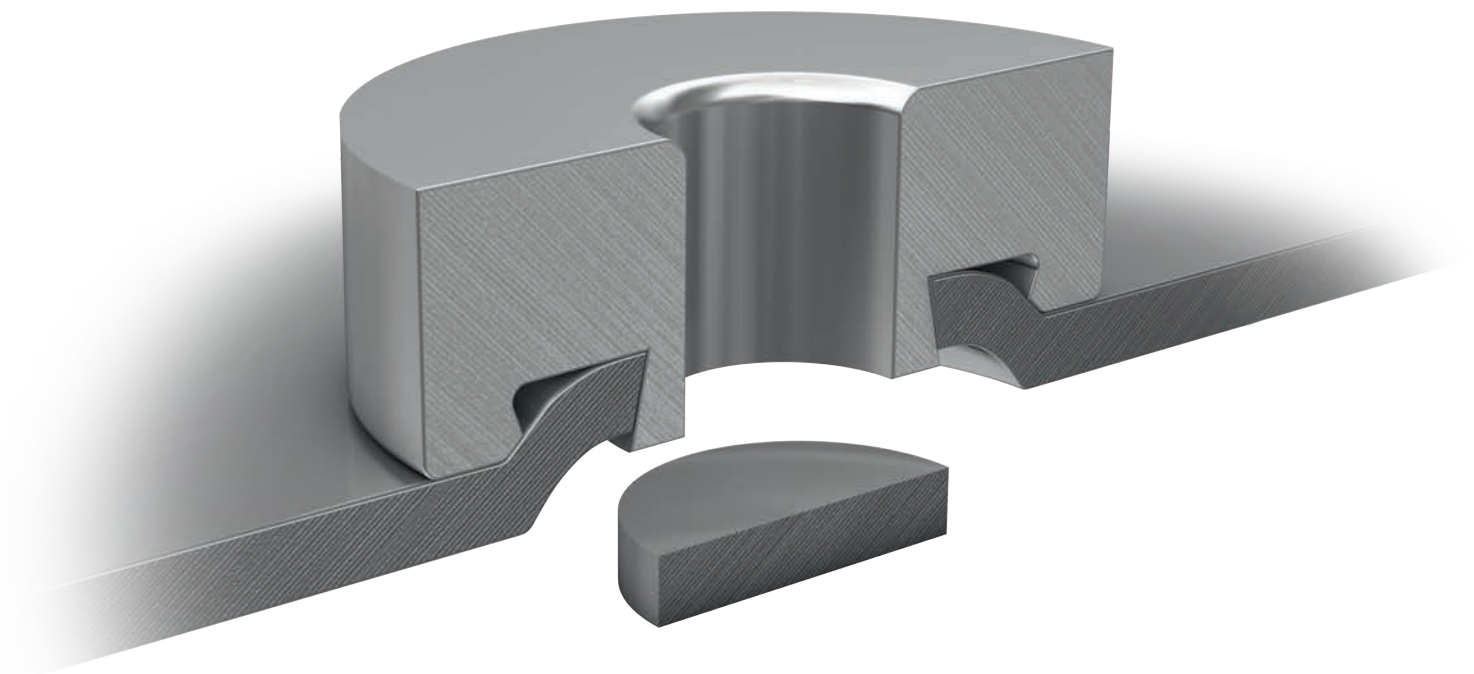


TOX®-Funktionselemente- Technologie



TOX[®]-Funktionselemente-Technologie



Dieses Funktionselement durchstanzt das ungelochte Blech und mittels Kaltverformung entsteht eine feste Verbindung.

Mehr Funktion im Blech

In vielen Branchen werden Bauteile mit Elementen wie Muttern, Bolzen, Schrauben usw. bestückt, um dort spezielle Funktionen auszuüben. Diese sogenannten Funktionselemente werden meistens über Einpress-, Einstanz-, Niet- oder Clinchvorgänge in die Werkstücke eingebracht.

Die überwiegend automatisiert durch kalte Fügetechnik herstellbaren Verbindungen sind erheblich kostengünstiger als herkömmliche schweißtechnische Verbindungen, da keine Nacharbeiten notwendig sind, die durch Verunreinigungen oder Bauteilverzüge entstehen.

Die Verbindungen bieten eine hohe Tragfähigkeit hinsichtlich Drehmomenten und Auspresskräften und die gleichbleibende Qualität lässt sich durch begleitende Messverfahren leicht überwachen. Die durchgängige Dokumentation der Verbindungsparameter schätzen Anwender weltweit in unterschiedlichsten Branchen.

Die Verwendung von Funktionselementen hat sich bereits millionenfach bewährt und für jedes Element gibt es ein sicheres, schnelles und kostengünstiges Verfahren.



Vorteile der TOX[®]-Funktionselemente-Technologie

Vielseitige und flexible Einsatzmöglichkeiten

Funktionselemente gibt es von verschiedenen Herstellern. Sie unterscheiden sich in Funktion, Befestigungsart sowie in ihren Abmessungen. Die meisten Elemente können mit Einpressvorgängen in gängige Materialien wie Stahl, Edelstahl, hochfeste Stähle (Mangan-Bor-Stähle), Aluminium sowie Faserverbundwerkstoffe mit Dicken von 0,6 – 10 mm eingebracht werden.

Das Einbringen von Funktionselementen mittels Kaltumformung bietet eine Vielzahl von technischen Vorteilen:

Vorteile:

- Schnelle Prozesse
- Hohe Positionsgenauigkeit
- Energiesparendes Verfahren
- Fügen ohne Wärme: Kein Wärmeeinfluss auf das Werkstück und Element
- Automatische und präzise Überwachung sowie Dokumentation des Verbindungsprozesses
- Sehr gute dynamische Verbindungseigenschaften
- Flexible Positionierung an Bauteilen durch hohe Zugänglichkeit der Einpresssysteme
- Großes Anwendungsspektrum

Teile des Funktionselements

Funktionsabschnitt

dient der Funktion des Elements

Befestigungsabschnitt

dient zur Befestigung am Bauteil



Clinchnietbolzen

Für Bauteile, die gas- oder flüssigkeitsdicht sein müssen, eignet sich der Clinchnietbolzen ganz besonders, da beim Einbringen das Blech nicht durchtrennt wird. Als jahrelanger Patentinhaber der Technologie dieses Elements ist TOX[®] PRESSTECHNIK der perfekte Partner und Experte für die Verarbeitung von Clinchnietbolzen.

Ausführungen:

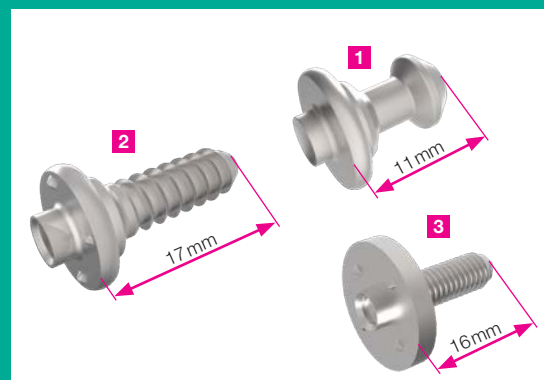
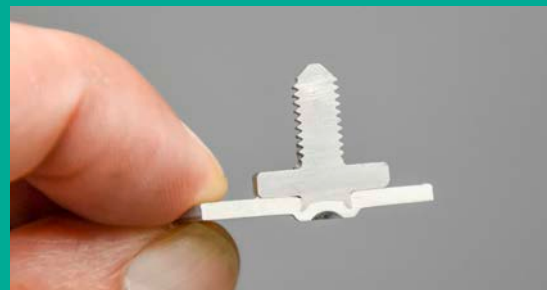
- Linsenkopf **1**
- Grobgewinde **2**
- Regalgewinde **3**

Einsatzgebiete:

- Stahl 0,8 mm bis 1,2 mm Blechdicke
- Aluminium 1,2 mm bis 2,0 mm Blechdicke

Haltekräfte:

- Auszugfestigkeit: bis zu 2.200 N
- Verdrehmoment: bis zu 20 Nm





Weißwaren und Unterhaltungselektronik



Medizintechnik



Spoiler/Spoilerbefestigung

Heckklappe/
Kofferraumdeckel



Einsatz in Heizkörpern und Türzargen

Motorhaube/Front-
haube

Hutablage



Türschweller/
Türdichtungsträger

Kotflügel

Verfahrenskompetenz

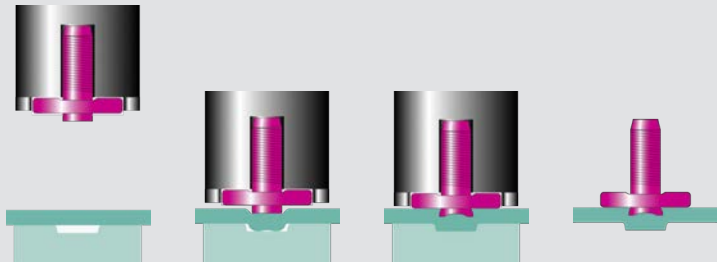
Für jede Anwendung die beste technologische Lösung

Wir bieten die besten technologischen Lösungen und komplette schlüsselfertige Anlagen aus einer Hand. Neben den gängigsten Verfahren erarbeiten unsere Mitarbeiter auch individuelle Lösungen für Ihre Funktionselemente.

Verfahren ohne Vorlochung

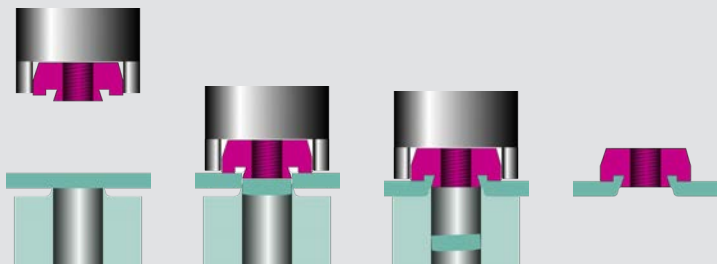
Einclinchen

Das Element trifft auf ein ungelochtes Bauteil und wird mit großer Kraft eingepresst, sodass eine form- und kraftschlüssige Clinchverbindung entsteht.



Einstanzen

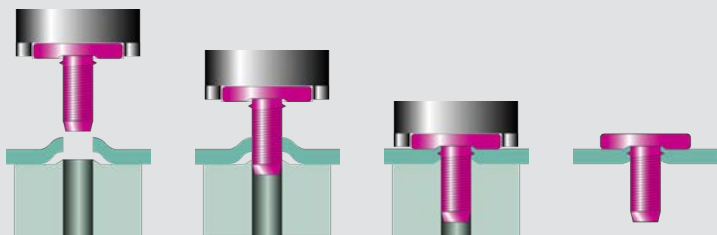
Die Funktionselemente durchstanzen die ungelochten Bauteile. Durch Hinterfließen entsteht eine feste, verdreh- und auspressichere Verbindung.



Verfahren mit Vorlochung

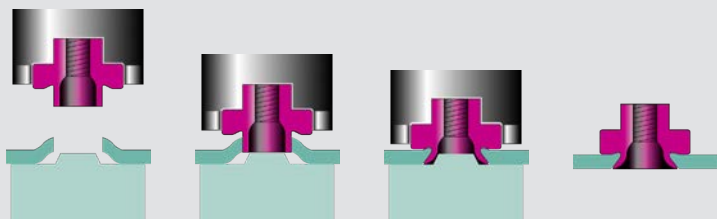
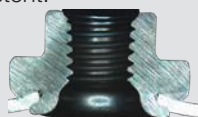
Einpressen

Das Funktionselement wird in ein vorgelochtes und gesicktes Bauteil eingepresst. Das Material hinterfließt den Befestigungsabschnitt des Elements und sorgt für eine formschlüssige Verbindung.



Einnieten

Das Element wird in ein vorgelochtes Bauteil eingebracht. In Wechselwirkung mit der Matrize verformt sich der Befestigungsabschnitt, wodurch eine tragfähige Verbindung entsteht.



Nachweisbare Prozess-Qualität

Fortlaufende Qualitätsüberwachung

Wesentlicher Vorteil der Einbringung von Funktionselementen durch umformtechnische Fügeverfahren ist die einfache Qualitätsüberwachung in der Serienproduktion. Durch die fortlaufende Kontrolle des Setzvorgangs können Abweichungen frühzeitig erkannt werden.

Eine weitere Analyse ist durch Auswertung von Schlibbildern (Schnitt durch das Element) möglich. Die Auspress- und Durchzugskräfte sowie die Verdrehfestigkeit lassen sich in Versuchen ermitteln.

Vorab-Fügetests im TOX®-Technikum

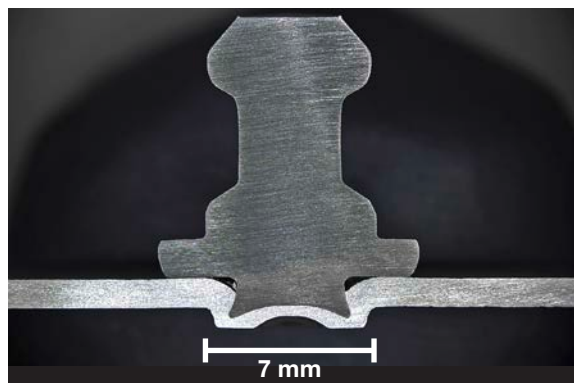
Bereits im Vorfeld einer Zusammenarbeit ermitteln wir in unserem Labor die effektivste Lösung für Sie. Hier führen wir Vorversuche mit von Ihnen beigestellten Mustern durch und fertigen Probeteile, die wir testen und analysieren. Dabei ermitteln wir alle Parameter für Ihre Anwendung, z. B. die notwendige Presskraft sowie die passenden Werkzeuge und bestimmen, welche Maschinenausführung für die geplante Fügeanwendung zum Einsatz kommt.

End-Abnahme der Anlagen-Parameter

Vor Auslieferung einer Anlage überprüfen wir deren tatsächlichen Verarbeitungsergebnisse. Dazu erstellen wir Schlibbilder und analysieren den Fügeprozess sowie die Haltekräfte der Verbindung und dokumentieren dies in einem detaillierten Abnahmebericht. Auf diesen Werten basiert der Auslieferungszustand der Anlage.

Vorteile

- Nachweisbare Verbindungsqualität in Vorab-Tests und in der Serienproduktion
- Messung und Dokumentation der Auspress- und Durchzugskräfte sowie der Verdrehfestigkeit
- Dokumentation der Verbindungsqualität
- Anfertigen von Vorserienmustern



Durch ein Schlibbild (Schnitt durch das Element) lässt sich unter dem Mikroskop die Ausformung der Verbindung analysieren und bei Bedarf optimieren.

Systemkompetenz

Die Technik zum Einbringen von Funktionselementen

TOX® PRESSOTECHNIK bietet Ihnen durch jahrzehntelange Erfahrung das kompetente System-Know-how. Unabhängig vom Hersteller Ihrer Funktionselemente können wir aus einer Vielzahl von Komponenten und Modulen ganz individuell das passende System anbieten. Ihre kundenspezifischen Anforderungen werden bis ins Detail erfüllt und alle Komponenten dank unseres Baukastenprinzips aufeinander abgestimmt.

Stationäre TOX®-Zange

Setztechnik und Werkzeuge **1**

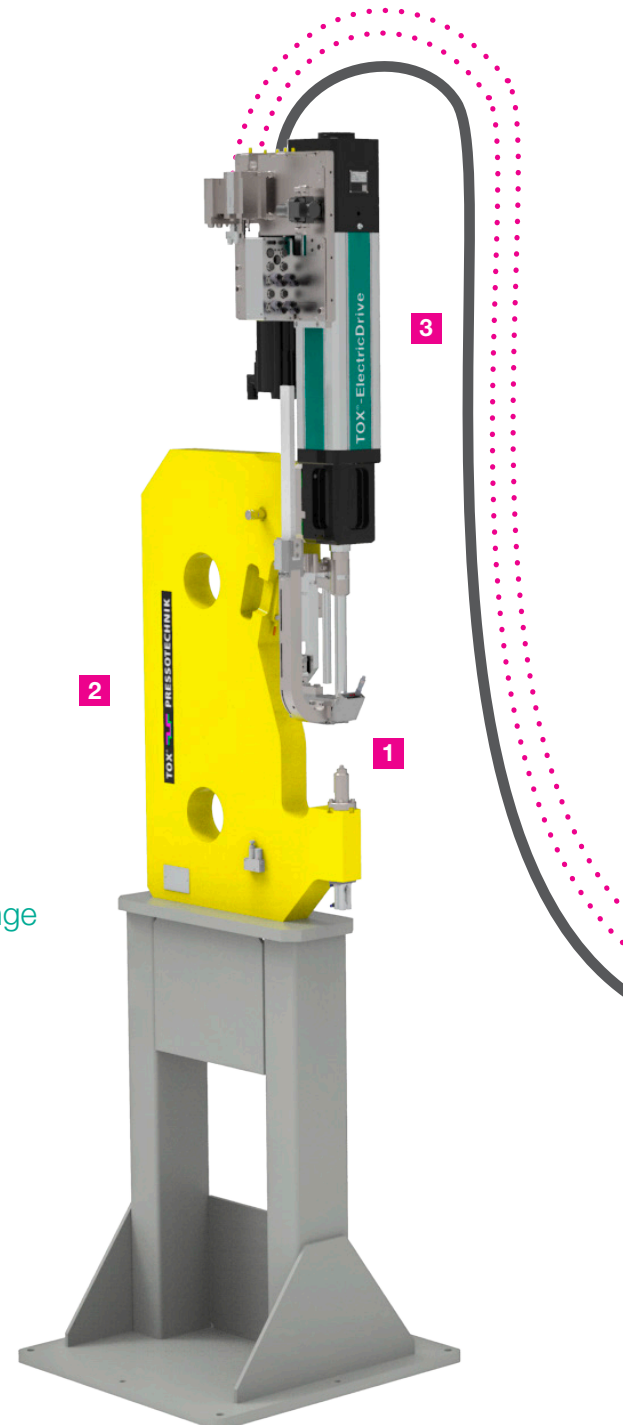
Wir ermitteln für jedes Element die passende Setztechnik. Kernstücke sind der Setzkopf und die Matrize.

Bügel **2**

Auftretende Kräfte werden von einem Bügel (bei Zangen oder Pressen) oder von den Säulen einer Säulenpresse aufgenommen.

TOX®-Antriebe **3**

Die zum Einbringen der Elemente erforderlichen Kräfte werden von elektromechanischen Servoantrieben oder pneumohydraulischen Kraftpaketen erzeugt.



Stationäre TOX®-Zange
mit Setztechnik für
Funktionselemente

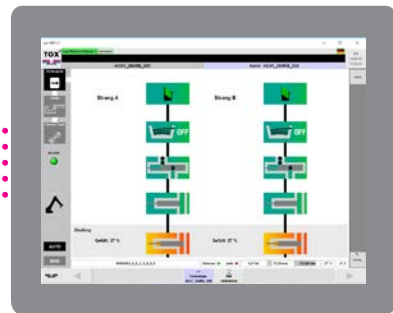
TOX®-Element-
zuführung

4



TOX®-Steuerung und
Prozessüberwachung

5



**Kunde
Netzwerk**

TOX®-Elementzuführung

TOX®-FeedingUnit 4

Die Bereitstellung der Elemente erfolgt durch eine kompakte Einheit. Sie besteht aus einem Bunker (bevorratet die Elemente), einem Vereinzler (sortiert die Elemente und bringt sie in die richtige Lage) und einer Einschuss-einheit, die das Element zum Setzkopf befördert.

TOX®-Steuerung und Prozessüberwachung 5

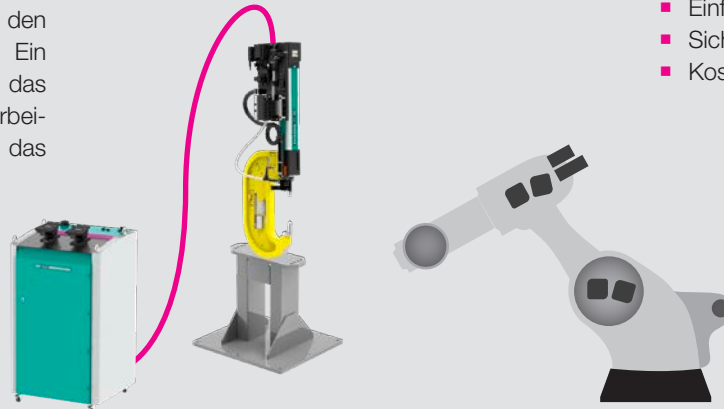
- Von Fremdimpuls- bis zu kompletter SPS-Steuerung inklusive Sicherheitstechnik
- Multi-Technologie-Steuerung für sämtliche Prozesse
- Monitoring der Prozesseigenschaften und Anlagenparameter

Systemkompetenz

Automatische Elementzuführungen bei Zangensystemen

Stationäres BlowFeed-System

Die Elemente werden mittels Schlauch direkt an den Setzkopf transportiert. Ein Roboter positioniert das Werkstück an der verarbeitenden Maschine und das Element wird gesetzt.

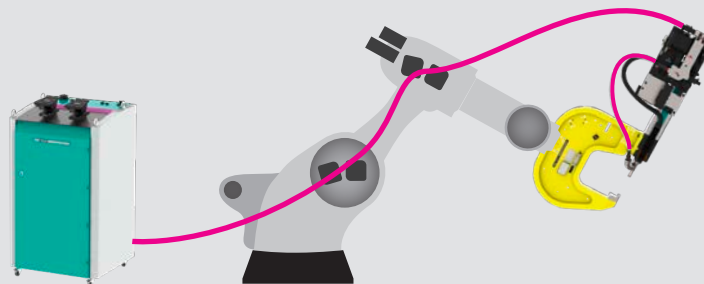


Vorteile

- Einfacher Aufbau
- Sicher und zuverlässig
- Kostengünstig

Robotergeführtes BlowFeed-System

Die Elemente werden mittels Schlauch direkt an den Setzkopf an einer Zange transportiert. Ein Roboter bewegt die Zange an das Werkstück und die Elemente werden dort gesetzt.

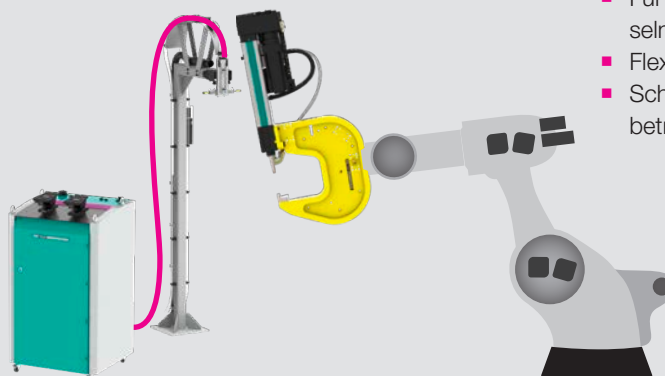


Vorteile

- Für große Werkstücke
- Sicher und zuverlässig
- Schnell

DockFeed-System (Magazin)

Die Elemente werden mit einem Schlauch zu einer Beladestation befördert. Zu dieser bewegt ein Roboter die Zange, die dort ihr Magazin mit Elementen befüllt. Der Roboter bewegt die Zange zum Werkstück und die Elemente werden gesetzt bis das Magazin leer ist.



Vorteile

- Für Systeme mit wechselnden Anwendungen
- Flexibel
- Schlauchloser Roboterbetrieb

Ausführungen

Bei Anlagen zur Verarbeitung von Funktionselementen sind unterschiedliche Grundausführungen möglich. Entscheidende Auswahlkriterien sind unter anderem die Integration in eine Produktionslinie, die optimale Zuführung, die gewünschte Arbeitsgeschwindigkeit oder die Größe der Bauteile.

Stationäre Zange

Zur Integration in Maschinen und Vorrichtungen bieten sich stationäre Maschinenzangen an. Das Werkstück wird dieser Anlage mit dem Roboter zugereicht, und das Element wird mit der Zange gesetzt.

Roboterzange

Die Zange wird von einem Roboter geführt. Hierbei erfolgt die Zufuhr der Elemente entweder per Docking über eine Befüllstation oder direkt über einen Förderschlauch.

Handzange

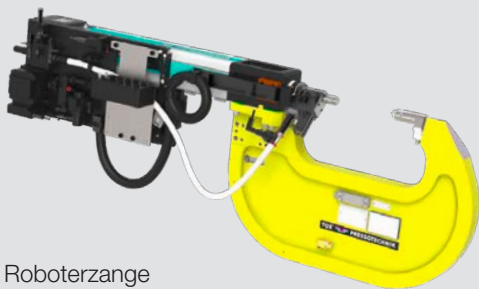
Für eine Kleinserienfertigung eignet sich eine Handzange. Sie kann mittels Förderschlauch, einem Magazin oder Handbeladung mit Elementen versorgt werden.

Presse / Maschine

Maschinen können als vollautomatische, halbautomatische oder auch als reine Handarbeitsplätze ausgelegt werden. Die Werkstücke werden manuell in die Maschine geladen. Diese Maschinen werden an vielfältige Anforderungen angepasst.

TOX® PRESSOTECHNIK ist von der BG für den Bau sicherer Handarbeitsplätze zertifiziert.

Ausführungen



Roboterzange



Maschine

Komponenten

TOX®-Setzköpfe

Die Funktionselemente stellen je nach Form und Funktion spezielle Anforderungen an die Setztechnik und vor allem an den Setzkopf. TOX® PRESSOTECHNIK kann dank langjähriger Erfahrung und der Möglichkeit von Laborversuchen für jeden Anwendungsfall den passenden Setzkopf auswählen und entwickeln.

Der konstruktive Aufbau der Setzköpfe wird der Art der Zuführung, der Einbringung, Presskraft und Antriebsvariante angepasst. Auch die möglichen Setzrichtungen (frei, senkrecht von oben, senkrecht von unten, etc.) sind mit unterschiedlichen Konstruktionen möglich.

Vorteile

- Magazin und Setzkopf als integrierte Lösung
- Prozesssichere Vereinzelung der Elemente
- Schlankes Werkzeugdesign bei beengten Zugänglichkeiten
- Wartungsfreundlicher Aufbau
- Hohe Führungsgenauigkeit
- Verschleißarme Bauteile

Ausführungen

TOX®-Setzkopf für Muttern

Individuell angepasst für spezielle Muttern, die in Dickbleche eingestanzt werden. Ein zusätzlicher Hub entfernt den Stanzbutzen.



TOX®-Setzkopf für längliche Bolzen

Verarbeitet einzeln zugeblasene Elemente mit einem Eigenhub, der die Elemente sicher im Setzstift hält und für die Übertragung der notwendigen Presskraft sorgt.



TOX®-Setzkopf für Clinch-Elemente

Für Elemente, die einzeln zugeblasen, quergeschoben und in einer Abwärtsbewegung in das Bauteil geclincht werden.



TOX®-Matrizen

Die Matrize ist das entscheidende Gegenstück zum Setzkopf und stellt die korrekte Ausformung der Verbindung sicher.



Förderschläuche

Zum Setzkopf werden die Funktionselemente mittels Förderschläuchen transportiert. Entsprechend der Elementform sind sie rund, rechteckig oder profiliert.



TOX®-FeedingUnit

Die TOX®-FeedingUnit beherbergt die Sortier- und Zuführtechnik und sorgt für eine sichere und zuverlässige Zuführung der Elemente. Die Einheit befindet sich ausserhalb einer Roboterzelle und kann somit direkt vom Bediener befüllt werden. In der TOX®-FeedingUnit befinden sich:

Bunker: Er ist der Ausgangspunkt des Systems und bevorratet größere Mengen von Elementen. Von hier gelangen die Bolzen, Muttern oder Schrauben in den Fördertopf.

Fördertopf: Dieser sorgt für die lagerichtige Sortierung und gibt die Elemente an den Vereinzler / die Einschuss-einheit weiter.



Vereinzler / Einschuss-einheit:

Die sortierten Elemente werden hier vereinzelt und mit der Einschuss-einheit an den Setzkopf befördert.

Die Zuführung an den Setzkopf erfolgt in den meisten Fällen durch Blasluft über Formschläuche.

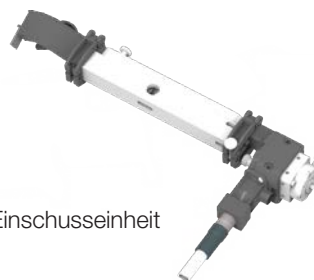
Die TOX®-FeedingUnit kann dank unseres Baukastensystems an das jeweilige Element und den gewünschten Verarbeitungsprozess angepasst werden. Auch die Gestaltung der Kulissen und Schleusen zur Vereinzlung stimmen wir genau ab, ohne dass eine händische Nachbearbeitung nötig ist.



Bunker



Fördertopf



Vereinzler / Einschuss-einheit

Komponenten

Flexible Steuerung für die integrierte Produktion

Flexible Multi-Technologie-Steuerung

Ein System mit vielen Möglichkeiten: Unsere Multi-Technologie-Steuerung regelt und kontrolliert alle Funktionen. Sie ist antriebsunabhängig und kann für jedes Technologieverfahren eingesetzt werden. Wenn ein Roboter die Zange tauscht, erkennt das System die Parameter und es kann sofort weitergearbeitet werden. Das bedeutet ein Höchstmaß an Flexibilität.

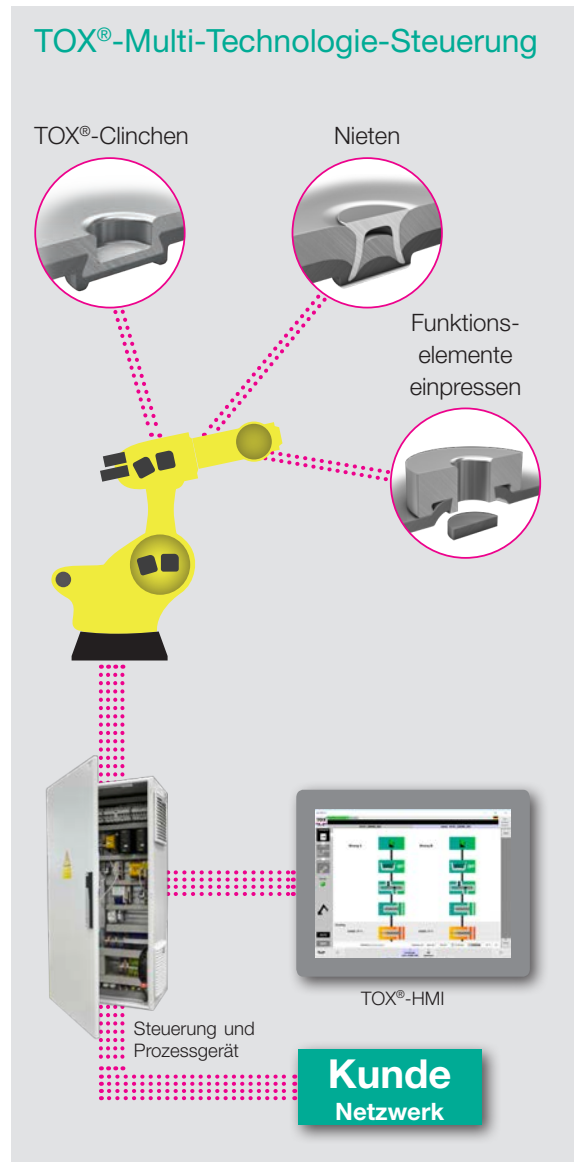
Ergänzend ermöglicht die intuitiv zu bedienende HMI-Software eine einfache Installation und Bedienung der Anlage – klar strukturiert und international verständlich.

Vernetzte Produktion

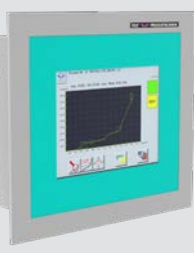
Dank zahlreicher Schnittstellen lässt sich eine TOX®-Anlage ausgezeichnet in ein Firmennetzwerk integrieren. Die Systemkomponenten kommunizieren mittels Feldbus miteinander. Die dort anfallenden Daten ermöglichen es, die Prozesse laufend zu überwachen und zu verbessern. Rückmeldungen aus dem Produktionsprozess können für Optimierungen der Technologieparameter verwendet werden. Unnötige Wartungsarbeiten und Stillstandszeiten lassen sich dank vorausschauender Wartung vermeiden.

Vorteile

- Eine Steuerung für unterschiedliche Technologien
- Import von Prozessparametern aus Kundendaten
- Autokonfiguration von Systemkomponenten
- Condition Monitoring: Erfassung von Betriebsstunden, Wartungszählern, Werkzeugdaten u. v. m.
- Preventive Maintenance verhindert Ausfallzeiten
- Dynamische Prozessüberwachung
- Zahlreiche Schnittstellen zum Anschluss von Peripheriegeräten (z. B. Messsensoren, Fördertechnik u. v. m.)
- Netzwerk-Kommunikation z. B. OPC UA/MQTT



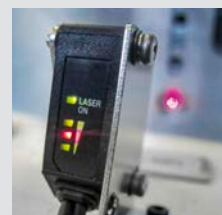
Prozessüberwachung



Die Qualitätsparameter der Funktionselementprozesse können überwacht und dokumentiert werden.

Sensorik

Mit optionalen Sensoriksystemen werden Füllstände, Prozessfortschritte aber auch Qualitätsmerkmale der zu verarbeitenden Elemente überprüft und angezeigt.



Bügel und Säulen

Die beim Einpressen auftretenden Kräfte werden von Bügeln oder von den Säulen einer Säulenpresse aufgenommen. Bei der Auslegung werden Störkonturen, Bauteilzugänglichkeit, Gesamtgewicht, Arbeitseinsatz und Arbeitssicherheit berücksichtigt.

Bügel

Bei Zangen und Pressen kommen verwindungssteife Bügel zum Einsatz. Auf die jeweiligen Anforderungen gehen wir mit Standardbügeln oder mit individuellen Konstruktionen ein.

Säulenpressen

Säulenpressen sind besonders bei Mehrpunkt-Werkzeugen sinnvoll. Unabhängig von ihrer Dimension weisen sie stets die gleiche Präzision und gute Handhabung auf.

Zangenbügel



Pressenbügel



Säulenpresse

TOX®-Antriebe

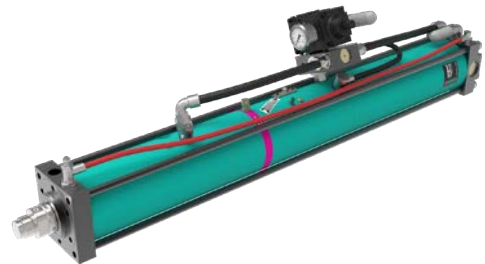
Zum Einbringen von Elementen bedarf es großer Kräfte. Die notwendigen Presskräfte werden von elektromechanischen Servoantrieben oder pneumohydraulischen Kraftpaketen erzeugt.

TOX®-ElectricDrive

Die modularen elektromechanischen Servoantriebssysteme erzeugen Presskräfte von bis zu 1000 kN.

TOX®-Kraftpaket

Der starke pneumohydraulische Antrieb, der bereits weltweit in Tausenden von Maschinen im Einsatz ist. Erhältlich mit Presskräften von 2 – 2000 kN. Für das Einbringen von Einstanzmuttern gibt es eine spezielle Version (Typ X-KSD) zur Vermeidung des Schnittschlags.



Weitere Komponenten

Informationen zu weiteren Komponenten wie Steuerungen, Bauteilaufnahmen, Sicherheitseinrichtungen und Zubehör erhalten Sie auf unserer Website tox-pressotechnik.com.



Kundenindividuelle Lösungen

TOX® PRESSOTECHNIK gestaltet Prozessketten wirtschaftlicher – durch Sonderanlagen, intelligente Montagesysteme und vollautomatische Zuführungen mit integrierten Zusatzfunktionen. Wir verfügen über langjährige Erfahrungen und umfassendes Know-how in der Entwicklung und Konstruktion dieser Systeme.

Stets haben wir die hohe Effizienz der späteren Prozesskette im Blick und stellen die Bedürfnisse des Kunden in den Mittelpunkt unseres Handelns. Es ist unser Anspruch, den besten Weg zu finden, um Fertigungsprozesse entsprechend den Anforderungen unserer Kunden zu optimieren.

Deshalb entstehen unsere Maschinen in enger Zusammenarbeit mit den Kunden und unseren Projektleitern. Nach der Fertigstellung ist unser Serviceteam jederzeit schnell und zuverlässig einsatzbereit.

Bedarf ermitteln

Eine ausführliche Beratung ist bei uns die Basis eines jeden Konzepts – bei Sondermaschinen wie auch Produktionsanlagen. Mit viel Erfahrung und hohem Sachverstand erfassen wir die Rahmenbedingungen, ermitteln die notwendigen Komponenten und skizzieren ein erstes Anlagen-Layout. In unserem Labor können wir dazu parallel Bemusterungsversuche mit originalen Materialien, Bauteilen und Elementen durchführen.

Entstehungsprozess

Das konkrete Anlagenkonzept geht in unsere Konstruktion, die das Maschinenlayout erstellt und Detailzeichnungen für die Produktion generiert. Die Komponenten werden nach Plan gefertigt oder beschafft und die Anlage montiert. Abschließend erfolgt die Installation der Elektrik und das Einrichten der Steuerungskomponenten.

Inbetriebnahme

Nach Fertigstellung wird die Maschine probebefahren. Wenn alles den Anforderungen und der Planung entspricht, erfolgt die Abnahme inhouse – auf Wunsch auch mit dem Kunden. Nach der Auslieferung, dem Aufstellen und Anschließen der Anlage begleitet unser Fachpersonal die Inbetriebnahme.

After Sales

Das Bedienpersonal wird ausgiebig geschult. Entweder bei uns im Haus oder vor Ort an der Originalmaschine. Oft begleiten wir auch die anfängliche Produktion und stehen mit Rat und Tat zur Seite. Wenn alles bestens läuft, stehen nur noch regelmäßige Wartungsaufgaben an.



Einsatzbeispiele

Stationäre Zangen

zum Einpressen von selbststanzenden Muttern.



4-Säulen-Pressen

mit Mehrfachwerkzeug für Karosserieteile.



Maschine mit vier C-Bügeln

als Handarbeitsplatz im Automobilbau zum Einnieten von Muttern in eine vorgelochte Scharnierverstärkung.



Stationäre Anlage

zum Einpressen von
Stanzmuttern in
Achsträger.



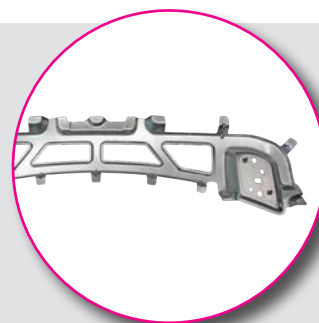
Stationäre Anlage

zum Einpressen von
Stanzbolzen in ungelochte
Bauteile.

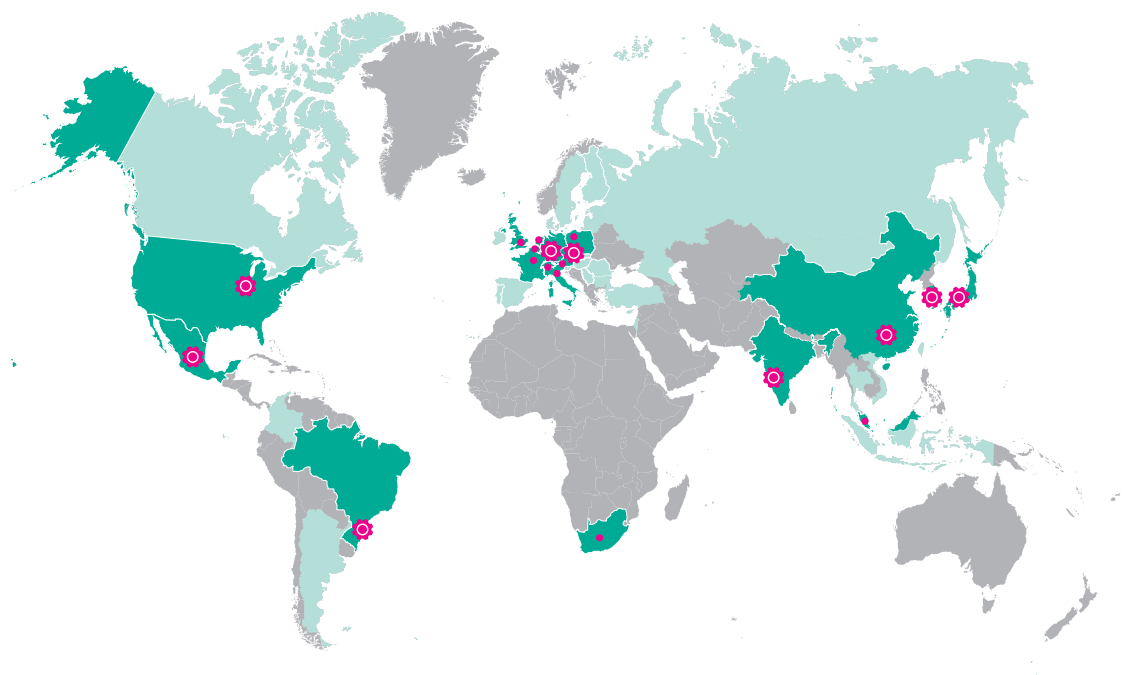


Maschine mit C-Bügeln

als Handarbeitsplatz im
Automobilbau zum Einbringen
von Gewindenietbolzen in
ein Frontklappenteil.



4-Säulen-Press als Hand-
arbeitsplatz, mit der Masse-
bolzen in das ungelochte
Radhaus eines PKW's ein-
genietet werden.



TOX®  PRESSOTECHNIK

TOX® PRESSOTECHNIK GmbH & Co. KG
Riedstraße 4
88250 Weingarten / Deutschland

Ihre Ansprechpartner finden Sie unter:
tox-pressotechnik.com

840180 / 85.202004.de Änderungen vorbehalten.