

**TOX®-Pneumo-Hydraulik-System**  
**TOX®-Hydraulikzylinder**  
Typ HZ 40



Typen-  
blatt  
15.01

2016/06

TOX® PRESSOTECHNIK GmbH & Co. KG  
Riedstraße 4  
D-88250 Weingarten

Ihren Ansprechpartner finden Sie unter:  
[www.tox-pressotechnik.com](http://www.tox-pressotechnik.com)

# TOX®-Hydraulikzylinder

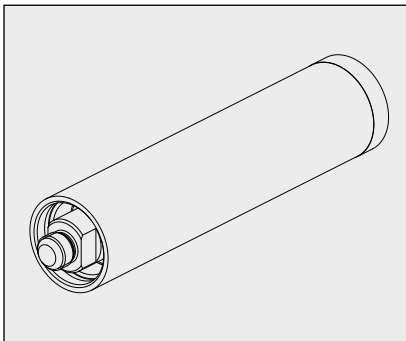
## Typ HZ 40 für bis zu 500 bar Öldruck

### Der Gedanke des KT-Systems

Das „getrennte“ Kraftpaket wird häufig dort eingesetzt, wo Bauraum knapp ist, wenn an mehreren Stellen Zylinder gleichzeitig arbeiten sollen,

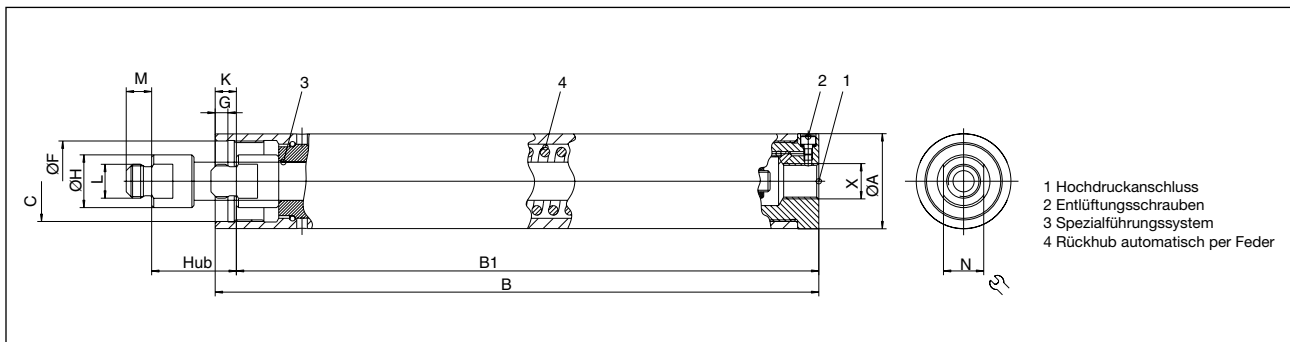
oder wo kleine Arbeitszylinder gefordert sind. Das System besteht aus Druckübersetzer ES, Hydraulikzylinder HZ und Hydraulik-Verschlauchung mit Schnellkupplungen.

Es können mehrere Hydraulikzylinder an einen Druckübersetzer angeschlossen werden.



Der **Hydraulikzylinder HZ 40** ist ein einfach wirkender Zylinder mit Federrückstellung. Der Einsatz in rein hydraulischen Anlagen ist möglich.

**HZ & ES:** Wenn eine kurze Baulänge und eine preisgünstige Lösung gesucht wird.



Bestell-Nr.		Hub**		Max. Presskraft bei 488 bar Öldruck kN	Rückstellkraft bei Feder ES kN	Förder- volumen cm <sup>3</sup> * V <sub>HZ</sub>	Faktor* F <sub>2</sub>												
Typ	Version	mm						A	B	B1	C	F <sub>H7</sub>	G	H	K	L	M	N	X
HZ 40.	12.035.18.	20.	431	46	0,3	0,96	0,25	44,9	191	181	M38x1,5	38	6	24,9	10	M16x1,5	12	19	G3/8
HZ 40.	12.035.18.	40.	431	46	0,3	0,96	0,25	44,9	285	275	M38x1,5	38	6	24,9	10	M16x1,5	12	19	G3/8

\* Berechnungsformel: siehe Seite 4

\*\* Hub begrenzt auf Anfrage. Achtung: Maß B1 ändert sich

### Funktion

Volle Presskraft an jeder Position des Hubes, keine Unterteilung in Krafthub und Eilhub.

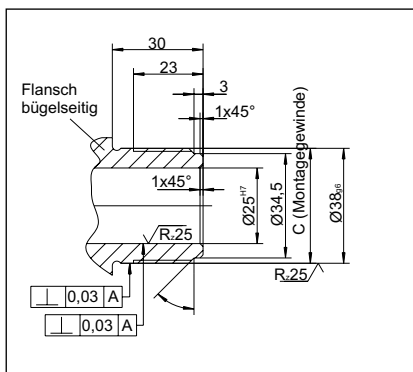
Durch die besondere Auslegung des Zylindergehäuses dient dieses zur Kolbenführung und zum Anschrauben an den Flansch des Bügels oder der Presse, ohne zusätzliche Befestigungselemente – eine preiswerte Lösung!

### Bestellbeispiel:

1. HZ 40.12.035.18.20.431 Anzahl: 2  
2. ES 160.13.067.99 Anzahl: 1  
3. ZS 01.1000 Anzahl: 2

### Sie erhalten im Beispiel:

2x HZ 40 inkl. Schlauch und Schnellkupplung + 1x ES, manuell schaltbar. Komplett mit Öl befüllt und anschlussfertig vormontiert.



**Befestigungsflansch**

Zur Befestigung des HZ 40 an einem Bügel oder Pressengerüst empfehlen wir die hier gezeigte Anflanschung, wie sie z. B. bei den **TOX®-Maschinenzangen CMH 03.45** verwendet wird (siehe Typenblatt 90.10 TOX®-Zangen).

**Der optimale Einsatz:**

**TOX®-Mini-Handzangen / TOX®-Maschinenzangen CMH 03.45**

**Ausführung 11:**

14 mm Hub. Mit 2-Hand-Sicherheitssteuerung. Handgriffe mit Taster.

Antrieb: PHA 160.99 (siehe Typenblatt 90.10 TOX®-Zangen).

**Anwendungen**



**Mehrpunktwerkzeuge**



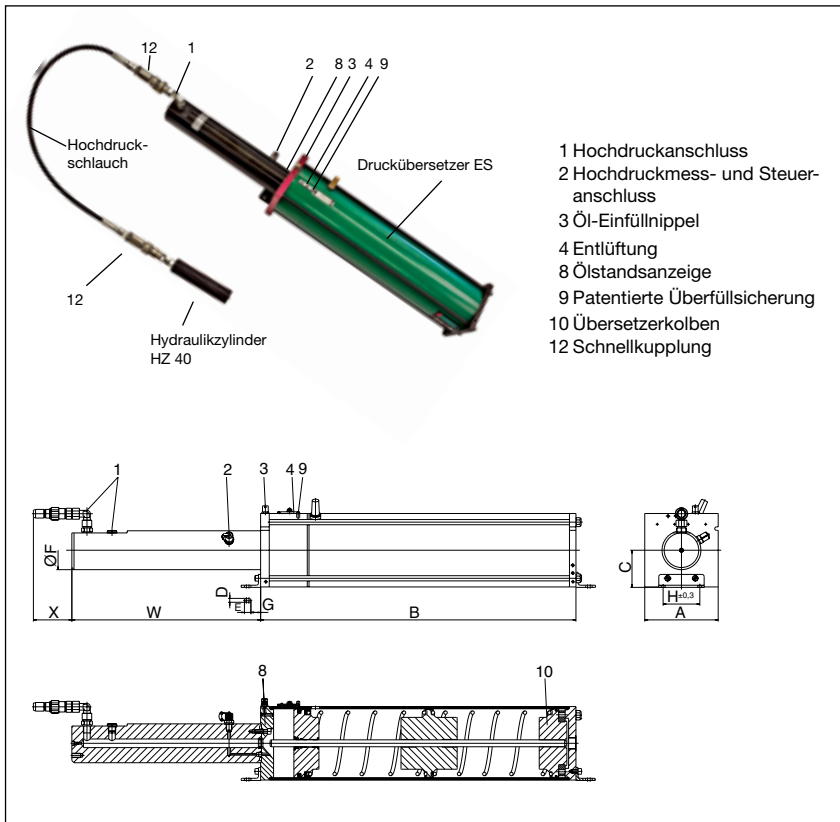
Auch zum Stanzen!

Weiteres Zubehör siehe Typenblatt 10.10 TOX®-Kraftpaket



# TOX®-Übersetzer

## Typ ES 160.99



Der Druckübersetzer mit absoluter Luft/Öl-Trennung. Integrierter Bypass zur Funktionssicherung des Gesamtsystems. Einbaulage beliebig.

Geschlossenes Ölsystem. Einfache Ansteuerung wie ein einfach wirkender Pneumatikzylinder mit Federrückstellung im Übersetzer und im HZ 40.

### Funktion

Nur Krafthub, kein Eilhub in Kombination mit HZ 40.

- 1 Hochdruckanschluss
- 2 Hochdruckmess- und Steueranschluss
- 3 Öl-Einflüllnippel
- 4 Entlüftung
- 8 Ölstandsanzeige
- 9 Patentierte Überfüllsicherung
- 10 Übersetzerkolben
- 12 Schnellkupplung

Bestell-Nr.											Pneumatischer Anschluss Krafthub	Hochdruckanschluss	Förder- volumen Krafthub cm <sup>3</sup> V <sub>ESKH</sub>
	A	B	C	D	E	F	G	H	W	X			
ES 160.13.067.99	170	730	86	9	15	90	22,5	85	437	89	G3/4	2x G3/8	67

Luftdruck bar	1	2	3	4	5	5,5 = Max.
Öldruck* bar	88	150	247	342	440	488**

\* Achtung: Druckwerte nur als Rechengröße zur Vorauslegung. Reale Drucktabelle kann abweichen.  
Achtung: Max. Drücke/Presskräfte nicht überschreiten!

\*\* Drucktoleranz ± 5%

### Gesamthubberechnung:

$$(V_{ESKH} - F_2 \text{ pro } 100\text{mm Schlauchlänge} \times \text{Länge pro } 100\text{mm Hochdruckschlauch}) : (V_{HZ} \times \text{Anzahl Zylinder}) = \text{möglicher Gesamthub pro Zylinder (mm)}$$

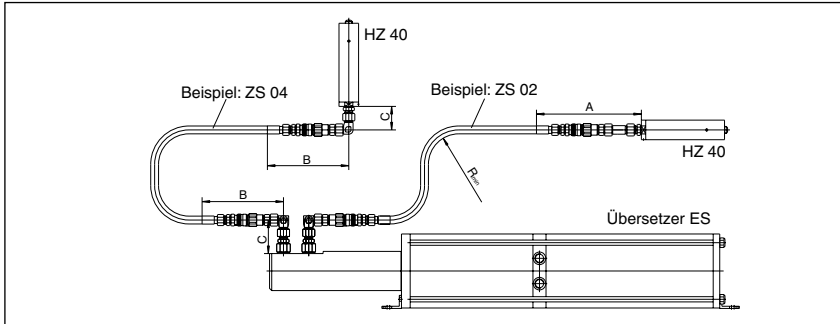
$$V_{ESKH} = 67 \text{ cm}^3, F_2 = 0,25, V_{HZ} = 0,96$$

Beispiele zur Gesamthubberechnung finden Sie im Typenblatt 10.05.

# TOX®-Übersetzer

## Typ ES 160.99

### Der passende Hochdruckschlauch



Antrieb	Standard Schlauchlänge [mm]	Schlauchmaße [mm]			
		A	B	C	R <sub>min</sub>
HZ 40	1000, 3000, 5000, 7000	225	265	65	70

Weitere Schlauchlängen auf Anfrage. R<sub>min</sub>: kleinster zulässiger Biegeradius

#### Varianten:

- 01: 2x gerader Anschluss
- 02: 1x 90°-Bogen am ES;  
1x gerader Anschluss am HZ
- 03: 1x gerader Anschluss am ES;  
1x 90°-Bogen am HZ
- 04: 2x 90°-Bogen Anschluss

Einbauhinweise aus dem TOX®-KT-Prospekt beachten.  
Keine Hydrosplit-Kupplung für ES 160.13.067.99 verfügbar.  
Schnellkupplungen Standard.  
Für Mehrzylinderlösungen nehmen Sie bitte Kontakt zu uns auf.

#### Bestell-Beispiel Zubehör Schlauch:

ZS 01 - 5000

└─ Schlauchlänge  
└─ Varianten-Nr.

### Der optimale Einsatz:

**PHA 160.64.02.00/  
PHA 160.99.02.02**

Als Wagen oder stehender Ständer inkl. Fahrwerk wird der Übersetzer ES mit einer Steuerung angeboten (siehe Typenblatt 90.10 TOX®-Zangen).



Wagen liegend  
inkl. Fahrwerk



Ständer stehend  
inkl. Fahrwerk

#### Mehrere Zangen an einem Übersetzer

