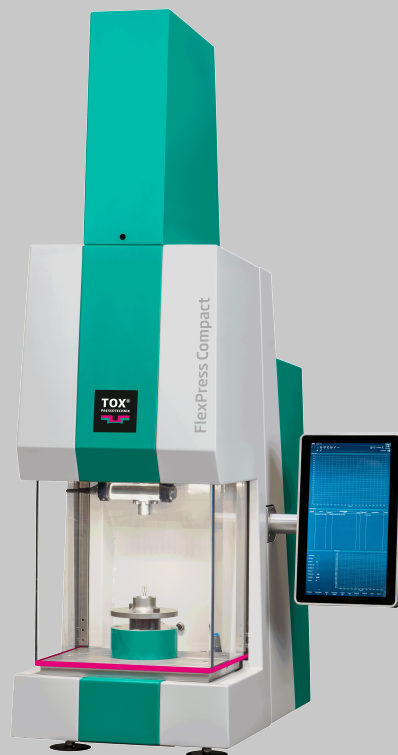


TOX® FlexPress Compact

Typenblatt 60.20

2022 / 08



Technische Änderungen vorbehalten.

Technische Daten

Ausführungen und Details

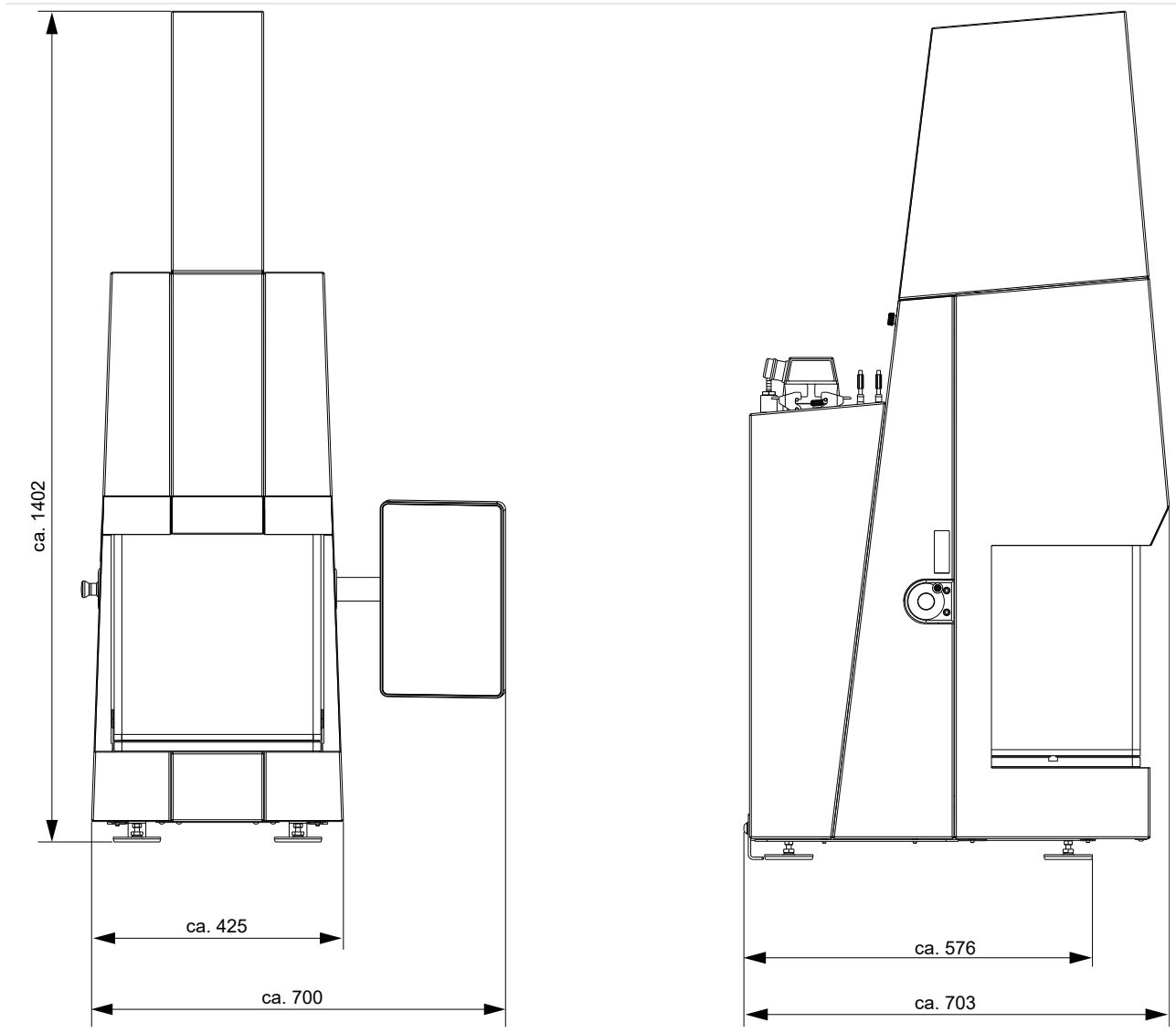
	TOX® FlexPress Compact 005.000	TOX® FlexPress Compact 010.000	TOX® FlexPress Compact 030.000	TOX® FlexPress Compact 060.000
Antriebsart	TOX®-ElectricPowerDrive EQe-K	TOX®-ElectricPowerDrive EXe-K	TOX®-ElectricPowerDrive EQe-K	TOX®-ElectricPowerDrive EXe-K
Max. Presskraft	5 kN	10 kN	30 kN	60 kN
Geschwindigkeit	0-220 mm/s	0-300 mm/s	0-200 mm/s	0-125 mm/s
Hublänge	150 mm			
Öffnung/Werkzeugraum	325 mm		314 mm	
Werkzeugaufnahme	6 x M5 (oben), T-Nut (unten) Zentrumsbohrung unten (nicht zur Stoßelmitte ausgerichtet)		6 x M6 (oben), T-Nut (unten) Zentrumsbohrung unten (nicht zur Stoßelmitte ausgerichtet)	
Max. Werkzeuggewicht (Oberes Werkzeug)	10 kg		25 kg	
Stromzuführung	3 x 400 V			
Vorsicherung	C16A			
Prozessüberwachung	TOX®-ProcessMonitor			
Steuerung	TOX®-SystemControl Core, UDI Panel 13" (Touch)			
Konnektivität	2 Eingänge M12 für Bauteilsensoren 1 Ethercat-Anschluss für intelligentes Busmodul 1 Pneumatikanschluss (kein Ventil, keine Wartungseinheit) USB 2.0 (TYP A) am UDI Panel für Handscanner M12 (8-polig) für Starttaster			
Konformität	CE			
Abmessungen	425 mm x 703 mm x 1402 mm			
Abmessungen Arbeitsbereich (Breite x Tiefe)	320 mm x 250 mm			
Gewicht	226 kg	231 kg	270 kg	275 kg

Mögliche Erweiterungen

- Lieferung bei Bedarf mit individuell angefertigtem TOX®-Werkzeug
- Erweiterung der Funktionen über EtherCat-Modul im Arbeitsraum oder Schaltschrank z.B.:
 - Starttaster
 - Sprüheinheit
 - Manuelle oder automatische Spanner
 - Zusätzliche Bauteilsensoren
 - 1 x Kraftsensor
 - 1 x Wegsensor
 - Pneumatische Ventile
 - Elektrische Stellantriebe
 - Handscanner

Abmessungen

Abmessungen

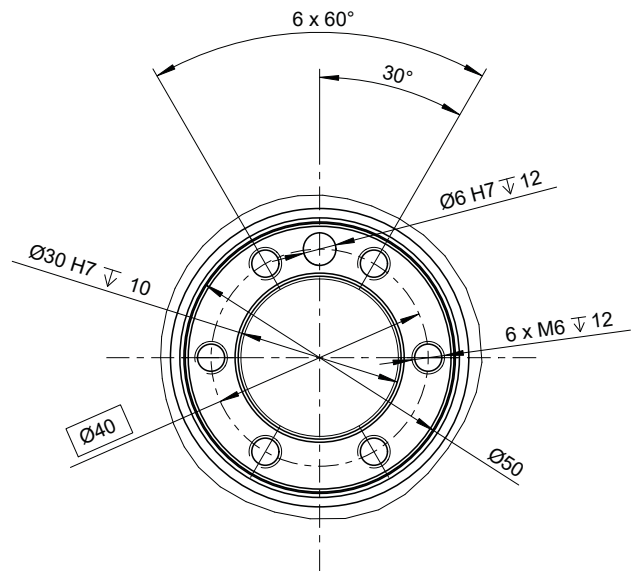
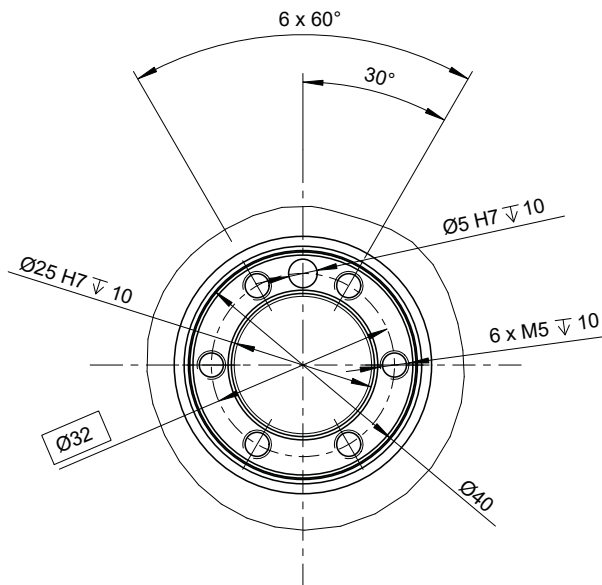


Abmessungen

Werkzeugschnittstelle antriebsseitig

TOX® FlexPress Compact 005.000
TOX® FlexPress Compact 010.000

TOX® FlexPress Compact 030.000
TOX® FlexPress Compact 060.000



Werkzeugschnittstelle Grundplatte

